

(19) 日本国特許庁(JP)

(12) 公開特許公報(A)

(11) 特許出願公開番号

特開2012-70855

(P2012-70855A)

(43) 公開日 平成24年4月12日(2012.4.12)

(51) Int.Cl.	F I	テーマコード (参考)
A 6 1 B 1/00 (2006.01)	A 6 1 B 1/00 3 1 0 A	4 C 0 6 1
	A 6 1 B 1/00 3 2 0 E	4 C 1 6 1

審査請求 未請求 請求項の数 1 O L (全 7 頁)

(21) 出願番号	特願2010-216991 (P2010-216991)	(71) 出願人	000113263 H O Y A 株式会社 東京都新宿区中落合2丁目7番5号
(22) 出願日	平成22年9月28日 (2010.9.28)	(74) 代理人	100091317 弁理士 三井 和彦
		(72) 発明者	藤田 泰伸 東京都新宿区中落合2丁目7番5号 H O Y A 株式会社内
		(72) 発明者	佐藤 雅康 東京都新宿区中落合2丁目7番5号 H O Y A 株式会社内
		(72) 発明者	川野 友裕 東京都新宿区中落合2丁目7番5号 H O Y A 株式会社内

最終頁に続く

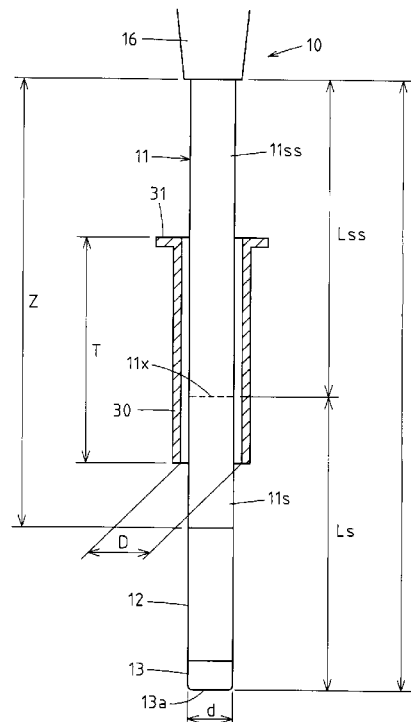
(54) 【発明の名称】 手術用内視鏡装置

(57) 【要約】

【課題】体外において軟性内視鏡の可撓管部や操作部が手術デバイスと干渉するのを容易に回避させることができ、手術操作等をスムーズに行うことができる手術用内視鏡装置を提供すること。

【解決手段】可撓管部 1 1 において、その途中に形成された可撓性変移部 1 1 x より先端側寄りの領域と比較して基端側寄りの領域（高柔軟部） 1 1 s s の方がより柔軟に形成されていて、可撓性挿入部 1 1 , 1 2 , 1 3 の先端から可撓性変移部 1 1 x までの長さ L s より、可撓性変移部 1 1 x から可撓性挿入部 1 1 , 1 2 , 1 3 の基端までの長さ（即ち、高柔軟部 1 1 s s の長さ） L s s の方が長く形成されている。

【選択図】 図 1



【特許請求の範囲】

【請求項 1】

基端に操作部が連結された可撓性のある可撓管部の先端に、上記操作部からの遠隔操作により屈曲させることができる湾曲部が連結されて、観察窓が配置された先端部本体が上記湾曲部の先端に連結された構成の可撓性挿入部を備えた軟性内視鏡と、その軟性内視鏡の可撓性挿入部を体内に案内するための内視鏡用トラカールとが設けられた手術用内視鏡装置であって、

上記可撓管部において、その途中に形成された可撓性変移部より先端側寄りの領域と比較して基端側寄りの領域の方がより柔軟に形成されていて、

上記可撓性挿入部の先端から上記可撓性変移部までの長さ（ L_s ）より、上記可撓性変移部から上記可撓性挿入部の基端までの長さ（ L_{ss} ）の方が長く形成されていることを特徴とする手術用内視鏡装置。

【発明の詳細な説明】

【技術分野】

【0001】

この発明は、腹腔鏡手術（又は胸腔鏡手術）等の際に体内の手術部位を観察するための内視鏡と、その内視鏡を体内に案内するために体壁部に突き刺された状態に配置されるトラカールとを備えた手術用内視鏡装置に関する。

【背景技術】

【0002】

腹腔鏡手術等の際に体内の手術部位を観察するための内視鏡としては、挿入部が硬性で屈曲しないいわゆる硬性内視鏡が広く用いられている（例えば、特許文献1）。硬性内視鏡は、軟性内視鏡に比べて取り扱いが容易で耐久性も優れている等の長所がある。

【0003】

腹腔鏡手術等においては近年、患者の肉体的負担を極力小さくするために、内視鏡を案内する内視鏡用トラカールと手術デバイスを案内するデバイス用トラカールとを、体壁（例えば臍）にあけた同じ孔に差し込む術式が試みられている。

【0004】

ただし、そのようにすると、術式や使用する手術デバイスの種類等によっては、体内で内視鏡と手術デバイスとが干渉してしまったり、内視鏡が観察に都合のよい位置取りをできなかつたりする場合がある。

【0005】

しかし、内視鏡用トラカールの先端から体内に突出する硬性内視鏡の挿入部を変位させるのは困難なので、内視鏡と手術デバイスとが干渉すると、手術部位の観察及び手術操作自体に支障をきたすことになる。

【0006】

そこで、硬性内視鏡に代えて可撓性挿入部を備えた軟性内視鏡を使用することが考えられる。軟性内視鏡の可撓性挿入部なら、体内で手術用デバイスと干渉したときに無理なく変位して、手術部位の観察及び手術操作を問題なく継続することができる（例えば、特許文献2）。

【先行技術文献】

【特許文献】

【0007】

【特許文献1】特開平5 - 269079

【特許文献2】特開平6 - 38923

【発明の概要】

【発明が解決しようとする課題】

【0008】

軟性内視鏡の可撓性挿入部は一般に、基端に操作部が連結された可撓性のある可撓管部の先端に、操作部からの遠隔操作により屈曲させることができる湾曲部が連結されて、観

10

20

30

40

50

察窓が配置された先端部本体が湾曲部の先端に連結されて構成されている。

【0009】

そして、可撓管部において、先端側のごく短い領域は体腔内で小さな曲率半径で曲がることできるように柔軟に形成され（柔軟部）、それ以外の大半の領域は、術者による押し引き操作等の際に操作力が逃げないように、ある程度以上の硬さに形成されている（低柔軟部）。

【0010】

しかし、軟性内視鏡の可撓性挿入部をそのように構成すると、術式や使用する手術デバイスの種類等によっては、体外において、内視鏡用トラカールの口元から手元側に延出する軟性内視鏡の可撓管部（低柔軟部）や操作部がデバイス用トラカールの口元から延出する手術デバイスと干渉するのを回避させることができなくて、手術操作等をスムーズに行うことができない場合がある。

10

【0011】

本発明は、体外において軟性内視鏡の可撓管部や操作部が手術デバイスと干渉するのを容易に回避させることができ、手術操作等をスムーズに行うことができる手術用内視鏡装置を提供することを目的とする。

【課題を解決するための手段】

【0012】

上記の目的を達成するため、本発明の手術用内視鏡装置は、基端に操作部が連結された可撓性のある可撓管部の先端に、操作部からの遠隔操作により屈曲させることができる湾曲部が連結されて、観察窓が配置された先端部本体が湾曲部の先端に連結された構成の可撓性挿入部を備えた軟性内視鏡と、その軟性内視鏡の可撓性挿入部を体内に案内するための内視鏡用トラカールとが設けられた手術用内視鏡装置であって、可撓管部において、その途中に形成された可撓性変移部より先端側寄りの領域と比較して基端側寄りの領域（高柔軟部）の方がより柔軟に形成されていて、可撓管部の先端から可撓性変移部までの長さ（ L_s ）より、可撓性変移部から可撓性挿入部の基端までの長さ（即ち、高柔軟部の長さ L_{ss} ）の方が長く形成されているものである。

20

【発明の効果】

【0013】

本発明によれば、可撓性挿入部が内視鏡用トラカールに通されて内視鏡手術が行われる際には、殆どのケースでそのトラカールの口元から高柔軟部だけが体外に延出した状態になるので、体外において軟性内視鏡の可撓性挿入部や操作部が手術デバイスと干渉しそうになっても、高柔軟部を屈曲変位させて干渉を容易に回避させることができ、手術操作等をスムーズに行うことができる。

30

【図面の簡単な説明】

【0014】

【図1】本発明の実施例に係る手術用内視鏡装置の一部を断面で示す側面図である。

【図2】本発明の実施例に係る手術用内視鏡装置が使用される内視鏡手術の状態を示す略示図である。

【発明を実施するための形態】

40

【0015】

以下、図面を参照して本発明の実施例を説明する。

図2は、本発明の手術用内視鏡装置を用いて腹腔鏡手術が行われる状態を略示している。

【0016】

腹部等の体内にある患部Aの手術を行うために、体壁の一か所（例えば臍等）に形成された一つの小さな切開孔Bから体内に、内視鏡用トラカール30とデバイス用トラカール40が差し込まれている。

【0017】

内視鏡用トラカール30は軟性内視鏡10を体内に案内するためのガイド筒であり、内

50

視鏡用トラカール 30 に外側から軟性内視鏡 10 が挿入されている。デバイス用トラカール 40 は内視鏡用鉗子や電気メス等のような内視鏡手術用の手術デバイス 50 を体内に案内するためのガイド筒であり、デバイス用トラカール 40 に外側から手術デバイス 50 が挿入されている。

【0018】

軟性内視鏡 10 の可撓性挿入部は、可撓性のある可撓管部 11 と、基端側からの操作で任意に屈曲させることができるように可撓管部 11 の先端に連結された湾曲部 12 と、観察窓や照明窓等が先端面 13a に配置されて湾曲部 12 の先端に連結された先端部本体 13 により構成されている。

【0019】

可撓管部 11 の基端に連結された操作部 14 には、湾曲部 12 を遠隔操作して屈曲させることができる湾曲操作ノブ 15 等のような各種操作部材が配置されている。16 は、可撓管部 11 が操作部 14 への連結部付近で急激に曲がって座屈するのを防止するための折れ止め部材であり、可撓性挿入部には含まれない。

【0020】

本発明の手術用内視鏡装置は、軟性内視鏡 10 と内視鏡用トラカール 30 とを含むものであり、図 1 はその構成を略示している。ただし、軟性内視鏡 10 の操作部 14 は図 1 からはみ出した位置に存在しており、内視鏡用トラカール 30 は断面を図示してある。

【0021】

図 1 は、各部の径方向に対して長さ方向を圧縮して図示してある。内視鏡用トラカール 30 は、内径 D が例えば 12 mm 程度で、長さ T が 20 ± 5 cm 程度の筒状体である。内視鏡用トラカール 30 の基端側には、体内に潜ってしまうのを防ぐための鉤状部 31 が突出形成されている。

【0022】

軟性内視鏡 10 の可撓性挿入部 11, 12, 13 は、外径 d が内視鏡用トラカール 30 内を緩く通過できる太さ（例えば、10 ~ 11 mm 程度）で、長さ L が 60 ± 10 cm 程度に形成されている。そのうち湾曲部 12 の長さは、例えば 7 ± 3 cm 程度である。

【0023】

可撓性挿入部 11, 12, 13 を構成する可撓管部 11（有効長 Z ）は、公知の内視鏡の可撓管部と同様のものであり、例えばばね性を備えた金属帯材製の螺旋管の外面に網状管が被覆され、さらにその外面に、合成樹脂材の外皮が押出成形等で被覆された可撓管により外装されている。

【0024】

ただし可撓管部 11 は、その途中に形成された可撓性変移部 11x より先端側寄りの領域（柔軟部 11s）と比較して、基端側寄りの領域（高柔軟部 11ss）の方がより柔軟に形成されている。

【0025】

即ち、可撓性変移部 11x は、柔軟部 11s と高柔軟部 11ss との境界部である。柔軟部 11s と高柔軟部 11ss は、例えば外皮を形成する合成樹脂材の硬度を適宜に選択することで各々所望の可撓性に形成することができる。

【0026】

湾曲部 12 も公知の内視鏡の湾曲部と同様のものであり、例えば複数の関節輪がリベット等で回動自在に連結されて構成された骨組体の外面に網状管が被覆され、さらにその外面に、柔軟なゴムチューブ等が被覆された湾曲管により外装され、湾曲部 12 の先端部分に連結された操作ワイヤを操作部 14 側から牽引操作することにより屈曲する。

【0027】

このように構成された実施例の手術用内視鏡装置において、可撓性挿入部 11, 12, 13 の先端（即ち、先端部本体 13 の先端位置）から可撓性変移部 11x までの長さ L_s より、可撓性変移部 11x から可撓性挿入部 11, 12, 13 の基端（即ち、折れ止め部材 16 の先端位置）までの長さ（即ち、高柔軟部 11ss の長さ） L_{ss} の方が長く形成

10

20

30

40

50

されている。即ち、 $L_s < L_{ss}$ である。

【0028】

なお、可撓性変移部11xが通常の内視鏡手術操作の際に内視鏡用トラカール30内に位置するように、長さ L_s を設定しておくことよい。例えば、長さ L_s を 25 ± 5 cm程度に設定する。その場合、高柔軟部11ssの長さ L_{ss} は 35 ± 5 cm程度になる。このように設定することにより、安定した状態で内視鏡観察等を行うことができる。

【0029】

このような構成により、可撓管部11の基端側寄りの領域が先端側寄りの柔軟部11sよりさらに柔軟な高柔軟部11ssになっていて、その高柔軟部11ssの長さ L_{ss} が長いので、可撓性挿入部11, 12, 13が内視鏡用トラカール30に通されて内視鏡手術が行われる際には、特殊な症例等を除いて、内視鏡用トラカール30の口元から高柔軟部11ssだけが体外に延出していて、柔軟部11sは内視鏡用トラカール30の口元から外方に殆ど（又は全く）飛び出さない。

10

【0030】

したがって、図2に示されるように、内視鏡用トラカール30に通された軟性内視鏡10とデバイス用トラカール40に通された手術デバイス50とが、体壁に形成された一つの切開孔Bから体内に差し込まれる術式において、体外で軟性内視鏡10の可撓管部11又は操作部14と手術デバイス50とが干渉しそうになっても、高柔軟部11ssを容易に屈曲変位させて干渉を回避することができ、手術操作等をスムーズに行うことができる。

20

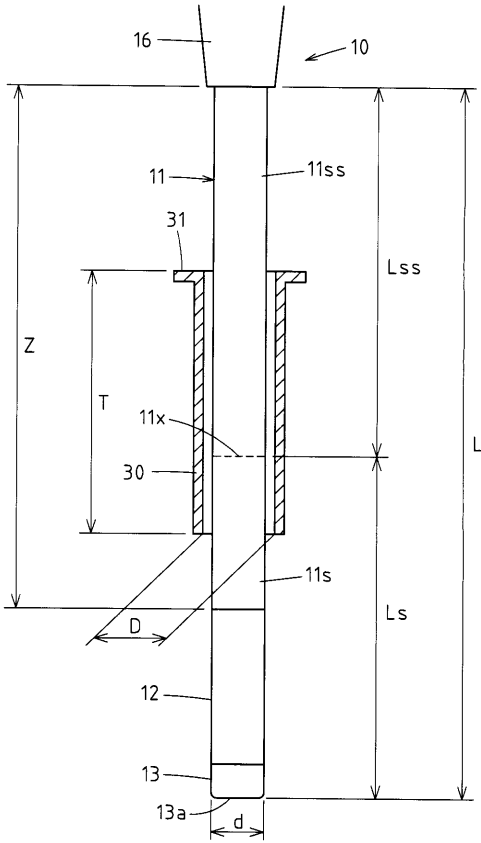
【符号の説明】

【0031】

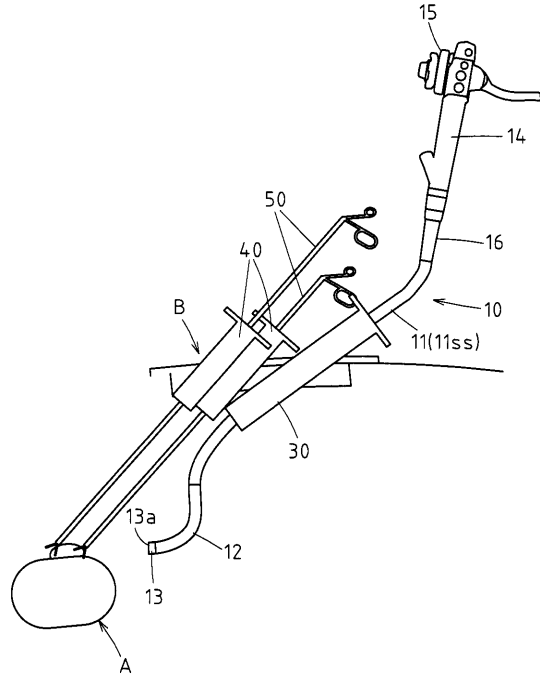
- 10 軟性内視鏡
- 11 可撓管部（可撓性挿入部）
- 11s 柔軟部（先端側寄りの領域）
- 11ss 高柔軟部（基端側寄りの領域）
- 11x 可撓性変移部
- 12 湾曲部（可撓性挿入部）
- 13 先端部本体（可撓性挿入部）
- 30 内視鏡用トラカール
- 40 デバイス用トラカール
- 50 手術デバイス

30

【 図 1 】



【 図 2 】



フロントページの続き

- (72)発明者 宅島 秀典
東京都新宿区中落合 2 丁目 7 番 5 号 HOYA株式会社内
- (72)発明者 柴原 祥孝
東京都新宿区中落合 2 丁目 7 番 5 号 HOYA株式会社内
- (72)発明者 杉山 章
東京都新宿区中落合 2 丁目 7 番 5 号 HOYA株式会社内
- Fターム(参考) 4C061 AA24 FF25 FF32 GG27 HH31 HH56
4C161 AA24 FF25 FF32 GG27 HH31 HH56

专利名称(译)	手术用内视镜装置		
公开(公告)号	JP2012070855A	公开(公告)日	2012-04-12
申请号	JP2010216991	申请日	2010-09-28
[标]申请(专利权)人(译)	保谷股份有限公司		
申请(专利权)人(译)	HOYA株式会社		
[标]发明人	藤田泰伸 佐藤雅康 川野友裕 宅岛秀典 柴原祥孝 杉山章		
发明人	藤田 泰伸 佐藤 雅康 川野 友裕 宅岛 秀典 柴原 祥孝 杉山 章		
IPC分类号	A61B1/00		
FI分类号	A61B1/00.310.A A61B1/00.320.E A61B1/00.T A61B1/00.310.D A61B1/00.714 A61B1/005.513 A61B1/008.510 A61B1/01.511 A61B1/313		
F-TERM分类号	4C061/AA24 4C061/FF25 4C061/FF32 4C061/GG27 4C061/HH31 4C061/HH56 4C161/AA24 4C161/FF25 4C161/FF32 4C161/GG27 4C161/HH31 4C161/HH56		
代理人(译)	三井和彦		
其他公开文献	JP5498906B2		
外部链接	Espacenet		

摘要(译)

解决的问题：提供一种手术内窥镜装置，该手术内窥镜装置能够容易地避免挠性管部与挠性内窥镜的操作部之间在体外具有手术装置的干扰，并且能够顺利地进行手术操作等。提供。解决方案：在挠性管部分11中，比形成在其中部的挠性过渡部分11x更靠近近端侧的区域（高度挠性部分）11ss比更接近远端侧的区域挠性。从挠性插入部11、12、13的尖端到挠性过渡部11x，挠性插入部11、12、13的挠性过渡部11x的长度L_s。到基端的长度（即，高挠性部分11ss的长度）L_{ss}形成得更长。[选型图]图1

